



Q6 Plus Smart Charger

Bedienungsanleitung Ver 1.2.121

Einleitung

Q6 Plus, innovatives Hochleistungsgerät

Die Funktion der Produkte werden immer auf dem neusten Stand gehalten.

Es ist deshalb möglich, dass sich die Anleitung nicht mehr auf dem aktuellen Stand befindet. Neuste Anleitungen finden Sie unter www.stefansliposhop.de

Diese Anleitung wurde am 17.01.2017 erstellt



Revolution Starts Here

Inhalt

Sicherheits-und Warnhinweise	04
Produkteigenschaften	05
Batterietyp und Ladeparameter	07
Hinweise zum Ladestrom	08
Lade und Ladeeinstellungen	09
Display Anzeige	12
Standarteinstellungen	14
Problembehandlung	15

StefansLipoShop GmbH

Warn-und Sicherheitshinweise

Die folgenden Sicherheitshinweise sind wichtig. Bitte beachten Sie unbedingt die Bedienungsanleitung, um die Sicherheit zu gewährleisten. Bei unsachgemäßen oder falschen Betriebsparametereinstellungen können Schäden am Ladegerät und an der Batterie verursacht werden oder zu einem Brand führen.

- Verwenden Sie das Ladegerät nicht unbeaufsichtigt. Im Falle einer Funktionsstörung beziehen Sie sich auf das Handbuch oder kontaktieren Sie Ihren Fachhändler
- Schützen Sie das Ladegerät vor Staub, Feuchtigkeit, Regen und hohen Temperaturen. Vermeiden Sie direkte Sonneneinstrahlung.
- Für die Versorgung des Ladegeräts benötigen Sie Gleichstrom 7~32V. Achten Sie beim Anschluss an die Stromversorgung, dass die Polaritäten korrekt sind.
- Bitte legen Sie das Ladegerät auf eine hitzebeständige, nicht brennbare Oberfläche. Verwenden Sie es nicht auf Autositzen, Teppichen oder ähnlichen Untergründen. Halten Sie brennbare und explosive Gegenstände von den Betriebsbereichen des Ladegerätes fern

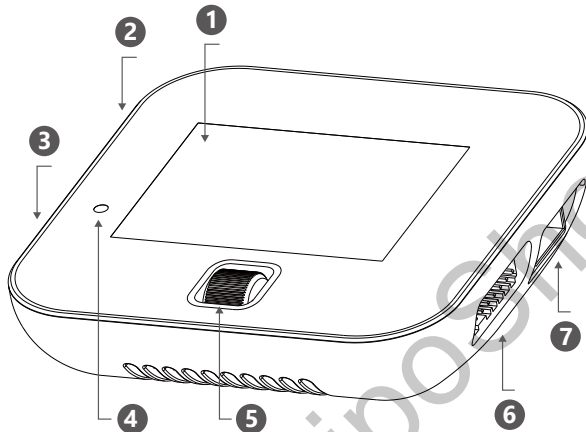
Stellen Sie sicher, dass die Wärmeabgabeöffnung an der Unterseite des Gerätes während des Gebrauchs freigehalten wird, damit der Lüfter Wärme abgeben kann.

- Bitte beachten Sie die Lade- und Entladeeigenschaften, sowie die Spezifikationen der Batterie. Stellen Sie außerdem geeignete Ladeparameter im Ladegerät ein. Falsche Einstellungen der Parameter können zu Schäden am Ladegerät, Akku und zu schweren Folgen wie Feuer oder Explosion führen.
- Wenn der Lade- oder Entladevorgang abgeschlossen ist, drücken Sie den Druck- und Auswahlknopf, um die aktuelle Aufgabe zu beenden. Entfernen Sie unbedingt den Akku, wenn das Ladegerät den Standby-Bildschirm anzeigt.
- Haftungsausschluss:
Die Einhaltung dieser Bedienungsanleitung kann von der Stefansliposhop GmbH nicht überwacht werden. Für aus dem Betrieb entstehende Schäden, den fehlerhaften Betrieb sowie grobe Fahrlässigkeit kann daher keinerlei Haftung übernommen werden.

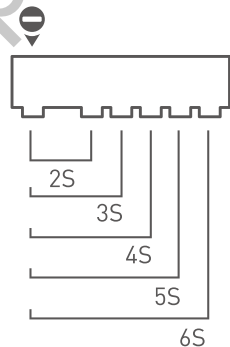
Produkteigenschaften

Vielen Dank für den Kauf des ISDT Q6 Plus Charger.

In diesem Handbuch erfahren Sie, wie Sie den Q6 Plus und seine wichtigsten Funktionen verwenden. Weiter Informationen zu den ISDT Produkten finden Sie unter www.stefanslipishop.de



Anschlussbelegung Balancer

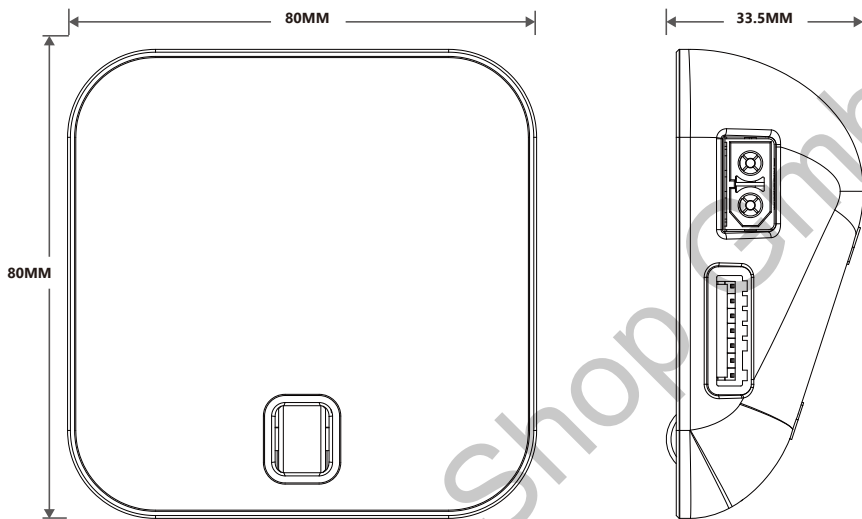


- 1. 2.4" IPS Display
- 2. Stromanschluss
- 3. Update Anschluss
- 4. optischer Sensor
- 5. Druck- und Auswahlknopf
- 6. Balancer Anschluss
- 7. Batterie Anschluss

Druck- und Auswahlknopf

- Lang drücken: Systemeinstellung / aktuelle Aufgabe beenden
- Kurz drücken: Aufgabeneinstellung / aktuelle Einstellung bestätigen
- Drehen: Menü Auswahl

Technische Daten



Technische Daten:

Eingangsspannung:	DC 7-32V	unterstützte Batterien: LiFe/Lilon/LiPo/LiHv (1-6S)
Ausgangsspannung:	0-30V	NiMH/Cd(1-16S)
Ladestrom:	0.1-14.0A	Pb(1-12S)
Entladestrom:	0.1-3.0A	Display: 2.4' ' 320x240 IPS LCD
Max. Ladeleistung:	300W	Arbeitstemperatur: 0-40 °C
Max. Entladeleistung:	8W	Lagerungstemperatur: -20-60 °C
Balancerleistung:	1A/cell	Abmessung: 80x80x33.5 mm
Balancer Zellen:	1-6S	Gewicht: 119g

Batterietyp und Ladeparameter

	NiCd/NiMH	Pd	LiFe	Lilon	LiPo	LiHv
Nennspannung	1.20V	2.00V	3.20V	3.60V	3.70V	3.80V
Ladeendspannung	1.40V	2.46V	3.65V	4.10V	4.20V	4.35V
Lagerspannung	nicht unterstützt	nicht unterstützt	3.30V	3.70V	3.80V	3.85V
Entladespannung	1.10V	1.90V	2.90V	3.20V	3.30V	3.40V
Vorladespannung	0.90V	1.80V	2.60V	2.90V	3.00V	3.10V
Laden mit Balancer	nicht unterstützt	nicht unterstützt	unterstützt	unterstützt	unterstützt	unterstützt
Laden ohne Balancer	unterstützt	unterstützt	unterstützt	unterstützt	unterstützt	unterstützt
Zellenanzahl	1-16	1-12	1-6S	1-6S	1-6S	1-6S
Max. Ladestrom	14.0A	14.0A	14.0A	14.0A	14.0A	14.0A

Bitte beachten Sie unbedingt auf die richtige Auswahl der Ladeparameter zu den verschiedenen Batterietypen. Andernfalls können die Batterien beschädigt werden. Bei falscher Einstellung kann es zu Feuer oder zur Explosion kommen.

Hinweise zum Ladestrom

Es ist sehr wichtig, den maximalen Ladestrom der Batterie zu kennen, da ein übermäßiger Strom die Lebensdauer der Batterie beeinflussen und Schäden verursachen kann. Zusätzlich kann ein übermäßiger Strom während des Ladevorgangs eine Erwärmung oder eine Explosion der Batterie verursachen.

Normalerweise wird mit einem Ladestrom von 1C geladen. Beispielsweise wäre für eine 1000mAh Batterie mit einem Lade C-Wert von 1C der maximale Ladestrom $1000 \cdot 1 \text{mA} = 1 \text{A}$

Das Multiplizieren des Lade C-Wertes und der Batteriekapazität entspricht dem maximalen Ladestrom, der durch die Batterie unterstützt wird. Beispielsweise wäre für eine 1000 mAh Batterie mit einem Lade C-Wert von 4C der maximale Ladestrom $1000 \cdot 4 = 4000 \text{mAh}$. Das heißt für eine Batterie mit dem Lade C-Wert von 4C ist der maximale Ladestrom 4A.

Beachten Sie hierzu unsere Lipo FAQ.

Ladezeiten können je nach Akkutyp variieren. eine 1C Ladung dauert in der Regel 60-70 Minuten. Ist der Akku z.B. nicht in gutem Gleichlauf (unterschiedliche Spannungen der einzelnen Zellen), verlängert sich die Ladezeit dementsprechend.

Laden und Ladeeinstellungen

Task Setting	
Task	4.18 V
Battery type	4.19 V
<input checked="" type="checkbox"/> Cell voltage	4.20 V
Cells count	4.21 V
<input checked="" type="checkbox"/> Current setting	4.22 V
Start	4.23 V

← empfohlene Spannung

Einstellungen

Schließen Sie das Ladegerät an die Stromversorgung an und warten Sie , bis das System den Selbsttest beendet hat. Schließen Sie den Akku an das Ladegerät an, wenn auf dem Ladegerät "Standby" steht. Drücken Sie kurz den Druck- und Auswahlknopf. Es erscheinen im Menü folgende Auswahlmöglichkeiten.

Programmmenü	Auswahl: Laden, Entladen, Speichern
Batterie	Wählen Sie den Batterietyp
Zellenspannung	Einstellung der Endspannungen je Batterietyp wählbar
Zellenanzahl	Wählen Sie die Zellenanzahl oder führen Sie den automatischen Selbsttest durch
Ladestrom	Wählen Sie die Ladestromeinstellung: Ladestrom 0.1-20A, Entladestrom 0.1-5.0A
Start	Programmstart
Back	zurück

Laden und Ladeeinstellungen

Bei einer Lithium Batterie ist es sehr wichtig, dass Sie auch das Balancer Sensorkabel anschließen. Nur so ist es möglich die Spannungen der einzelnen Zellen zu erfassen, anzuzeigen und durch den internen Equalizer auszugleichen.

● **Storage Funktion (Laden oder Entladen auf Lagerspannung)**

Das Programm ermöglicht eine Ladung oder Entladung auf Lagerspannung. Je nach Spannung der Zellen wird die Batterie geladen oder entladen, bis die optimale Lagerspannung pro Zelle erreicht ist.

● **Die Aktivierung und Wiederherstellungsfunktion von zu tief entladene Batterien**

Mit der Wiederherstellungsfunktion können Batterien die eine zu tiefe Entladung erfahren haben langsam mit kleinem Strom wieder hergestellt werden. Dazu lädt oder entlädt das Ladegerät mit einem Strom von 0,1V bis eine Nennspannung erreicht ist um normal weiter laden zu können.

● **Innenwiderstandsmessung**

Das Ladegerät ist mit einer Funktion zum Messen des Innenwiderstand der einzelnen Zellen ausgestattet. Diese Messung kann nur erfolgen, wenn das Sensor-Balancerkabel mit dem Ladegerät verbunden ist. Beachten Sie, dass der gemessene Innenwiderstand immer nur einen Vergleichswert darstellen kann.

Eine Innenwiderstandsmessung ist von vielen verschiedenen Größen, wie z.B. Temperatur, Ladung und Spannung, abhängig. Deshalb können die Werte stark variieren. Die Messung soll dazu dienen eine schlechte Zelle im Vorfeld zu lokalisieren.

Wichtig sind relativ gleiche Innenwiderstände aller Zellen im Pack. Beachten Sie, dass die Widerstände bei kleinen Kapazitäten höher sind als bei großen Kapazitäten.

Laden und Ladeeinstellungen

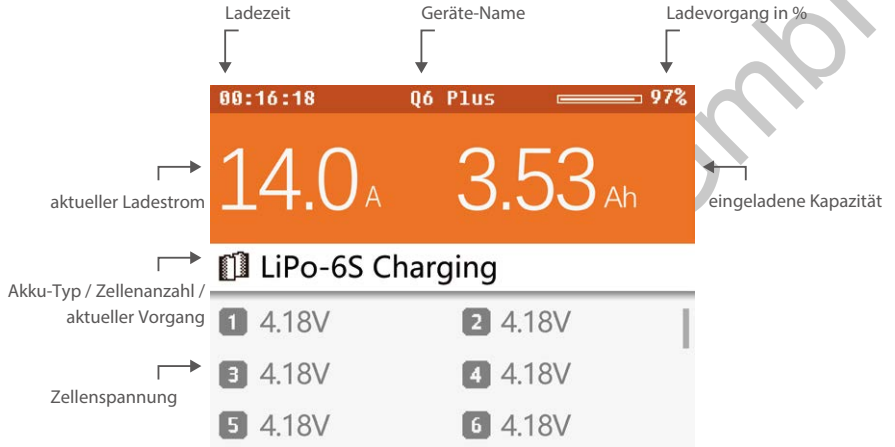
● Ladevorgang abschließen

Während des Ladevorgangs zeigt der Bildschirm eine orangefarbene Markierung an, die nach Abschluss des Ladevorganges grün oder blau ist. Wenn der Ladevorgang abgeschlossen ist, sollte die Spannungsdifferenz der Zellen kleiner als 20mV sein, während die Bildschirmmarkierung grün wird. Die grüne Anzeige bedeutet, dass der Akku nicht ganz fertig gebalanced, aber für die Verwendung freigegeben ist. Eine optimal ausbalancierte Ladung mit einem Unterschied von kleiner 10mV ist erreicht, wenn der Bildschirm von grün auf blau wechselt. Der blaue Bildschirm zeigt also der Akku ist 100% fertig.

Je höher der Ladestrom umso weiter fällt die Spannung nach Beendigung des Ladevorgangs ab. Das ist völlig normal.

Zusammenfassend (Beispiel): Wenn Sie noch einen Flug vor dem Dunkelwerden machen wollen und Sie haben es eilig, ist es in Ordnung den Ladevorgang bei grünen Display zu beenden. Wenn Sie Zeit haben, laden Sie immer bis das blaue Display erscheint. Das blaue Display zeigt einen zu 100% geladenen und ausbalancierten Akku.

Display - Anzeige



Ladevorgang

Durch drehen des Druck- und Auswahlnopfes während des Betriebes können Sie sich zusätzliche Informationen in der unteren Hälfte des Bildschirms anzeigen lassen. z.B. Innenwiderstand der einzelnen Zellen. Zellenspannungen und Innenwiderstände können nur angezeigt werden, wenn Sie im Balancer Modus laden und das Balancer-Sensorkabel verbunden haben (3 Minuten).

Display - Anzeige

The screenshot shows a green display with the following information:

- Top bar: **00:18:02** (Ladezeit) and **Q6 Plus** (Gerätename)
- Main display: **0.1 A** (aktueller Ladestrom) and **3.77 Ah** (eingeladene Kapazität)
- Status: **LiPo-6S Fast Charge Done**
- Inner resistance table:

1	3.6 mΩ	2	3.5 mΩ
3	3.5 mΩ	4	3.5 mΩ
5	3.6 mΩ	6	3.6 mΩ

Ladevorgang beendet (ohne genaues balancing), wenn Akku sofort benötigt wird

The screenshot shows a blue display with the following information:

- Top bar: **00:18:10** (Laufzeit) and **Q6 Plus** (Gerätename)
- Main display: **0.1 A** (aktueller Ladestrom) and **3.78 Ah** (eingeladene Kapazität)
- Status: **LiPo-6S Charge Done**
- Statistics table:

Eingangsspannung/ Strom	27.0V/4W	Batterie-Symbol	261Wh
Ausgangsspannung/ Strom	25.2V/2W	Calendar-Symbol	2pcs
Betriebstemperatur Ladegerät	52°C	Calendar-Symbol	21pcs

Ladevorgang beendet (genaues balancing)

System - Standarteinstellungen

Halten Sie den Druck- und Auswahlknopf lange gedrückt. Das Menü für Standard-Systemeinstellungen erscheint.

Max Eingangsleistung	begrenzt zwischen 50 - 330 W
Min Eingangsspannung	begrenzt zwischen 7 - 32 V
Hintergrundbeleuchtung	3 Stufen: hoch, mittel, niedrig
Lautstärke	4 Stufen: hoch, mittel, niedrig, aus
Über	zeigt die System Informationen
Speichern	speichert individuell angelgte Systemparameter
Abbrechen	bricht Aktionen ab und kehrt ins Menü zurück

Begrenzung der max. Eingangsleistung: Wenn Ihr Netzteil nicht die Leistung des Ladegerätes von max. 530 erreicht, können Sie hier die Leistung die angefordert wird begrenzen. Dies dient zum Schutz des Netzteils und stellt eine einwandfreie Funktion des Ladegerätes sicher. Ihr Netzteil hat nur 120 Watt oder leistet 10A bei 12V, stellen Sie hier im Ladegerät die Begrenzung auf 120 Watt ein.

Minimale Eingangsspannung: Diese Einstellung schützt eine als Stromquelle angeschlossene Batterie vor einer zu tiefen Entladung. Wenn das Ladegerät eine zu niedrige Eingangsspannung erkennt, wird der Ladevorgang unterbrochen und es erscheint eine Warnmeldung im Display.

Lautstärke: Die Grundeinstellung ist AUS. Alle Töne sind stumm geschaltet (gilt nicht für die Warntöne).

Fehlerbehebung

- **Selbsttest/Fehler:** Das Ladegerät unterzieht sich bei jedem Verbinden an eine Stromquelle einem Selbsttest. Sollte ein Fehler auftauchen: Das Ladegerät von der Stromversorgung für 5 Minuten trennen und erneut versuchen.
- **Fehler nicht kompatibler Akku oder fehlerhafte Verbindung:** Verbinden Sie den zu ladenden Akku neu. Stellen Sie sicher, dass die Kontakte einwandfrei sind. Oxidation, schlechte oder verbrannte Kontakte am Balanceranschluss oder ein Kabelbruch können die Ursachen sein.
- **Fehler bei instabiler Netzspannung:** Überprüfen Sie, ob die Versorgungsleitung zuverlässig angeschlossen ist und ob die Stromversorgung der Eingangsspannung des Ladegerätes entspricht. Wenn die Leistung kleiner als 160 W ist, passen Sie bitte die maximale Eingangsspannung an die Stromversorgung im Systemmenü des Laders an.

Altgeräteentsorgung



Das Symbol auf dem Gerät, der Gebrauchsanweisung oder der Verpackung weist darauf hin, dass dieses Produkt am Ende seiner Lebensdauer nicht über den normalen Haushaltsabfall entsorgt werden darf. Es muss an einem Sammelpunkt für das Recycling von elektrischen oder elektronischen Geräten abgegeben werden. Oder Sie senden das Produkt zur Entsorgung an
Stefanlipshop GmbH, Junkersstr. 6, 86343 Königsbrunn



WWW.ISDT.CO

Vertrieb durch :

Stefansliposhop GmbH

Junkersstr. 6, 86343 Königsbrunn

Tel: 08231/3019940

Fax: 08231/3019939

WEEE-Reg.Nr.: DE74937136

technische Änderungen vorbehalten



info@stefansliposhop.de